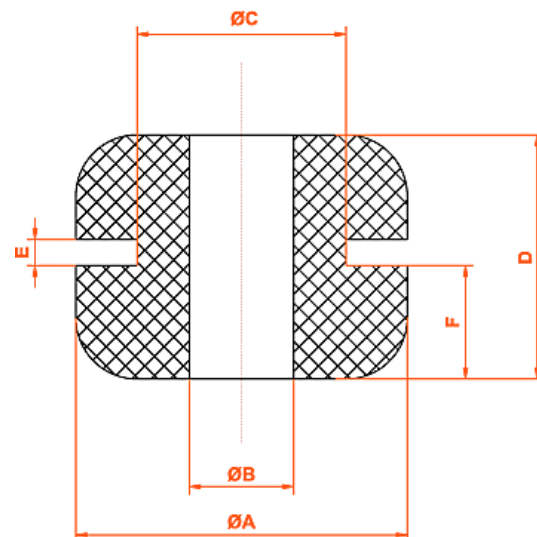


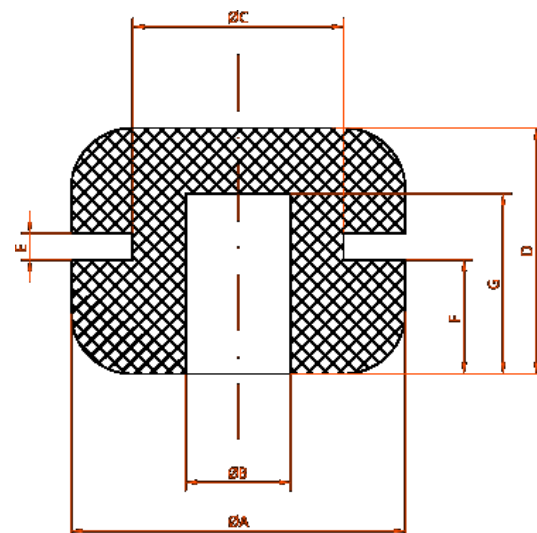
01. Pasacables Normales

REF	A	B	C	D	E	F
A0101	8	3	5	5	1	2
A0102	9	4	6	5	1	2
A0103	15	4'5	9	10	1	4'5
A0104	11	5	8	5	1	2
A0105	12	6	9'5	8	1	3'5
A0106	12	6	9'5	9	2	3'5
A01065	12	6	9'5	10	3	3'5
A0107	10	6	8	7	3'5	1'7
A0108	15	7	10	8	1'5	3'2
A0109	15	7	10	9	3	3
A0110	16	7	10	8'5	2	3
A0111	20	7	15	10	2	4
A0112	17	8	11	8	1'5	3'2
A0113	18	8	12	9	2'5	3'2
A0114	22	9	13	8	1'5	3'2
A0115	22	10	13	9	1'5	3'2
A0116	20	11	14	7	2	2'5
A01165	23	11	15	9'5	3	3'25
A0117	24	12	16	7	1	3
A0118	24	12	16	8	2	3
A0119	24	12	16	10	4	3
A0120	27	14	17	9	1	4
A0121	27	14	17	10	2	4
A0122	30	18	20	6	1	3
A0123	35	19	27	7'5	1'5	3
A01235	34	21	27	18	10	4
A0124	38	22	30	8	2	3
A01245	40	22	26	9	2	3'5
A0125	40	25	30	8'5	1'5	3'5



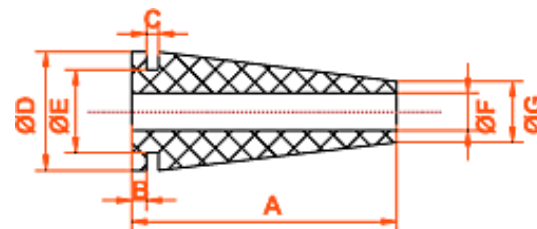
01. Pasacables Normales

REF	A	B	C	D	E	F	G
A201013	16	8	12	8	1'5	3'5	5'5



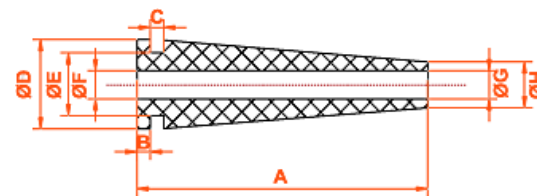
02. Pasacables Cónicos

REF	A	B	C	D	E	F	G
A0201	25	3	1	15	11	6	9
A0202	26	3	2	15	11	6	9
A0203	22	3	1	12	8	4	7
A0204	23	3	2	12	8	4	7
A0205	9	2	1	12	8'5	6	7
A0206	10	2	2	12	8	4	5
A0207	12	3	2	12	8	4	5



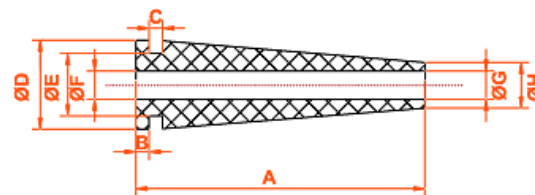
02. Pasacables Cónicos

REF	A	B	C	D	E	F	G	H
A0208	44	3	3	16	12	7	5	9
A0209	42	3	1	16	12	7	5	9



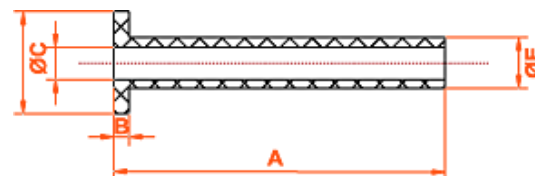
02. Pasacables Cónicos

REF	A	B	C	D	E	F	G	H
A0210	60	3	2	16	12	8	8	11
A0211	59	3	1	16	12	8	8	11



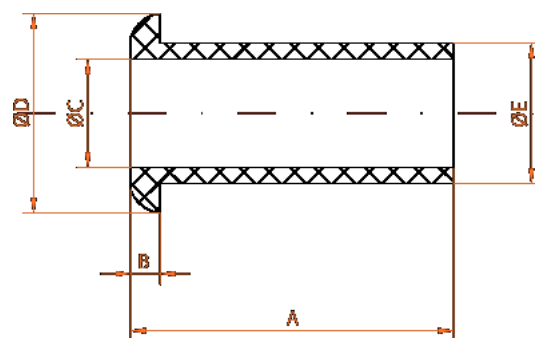
02. Pasacables Cónicos

REF	A	B	C	D	E
A0212	50	3	8	14	10



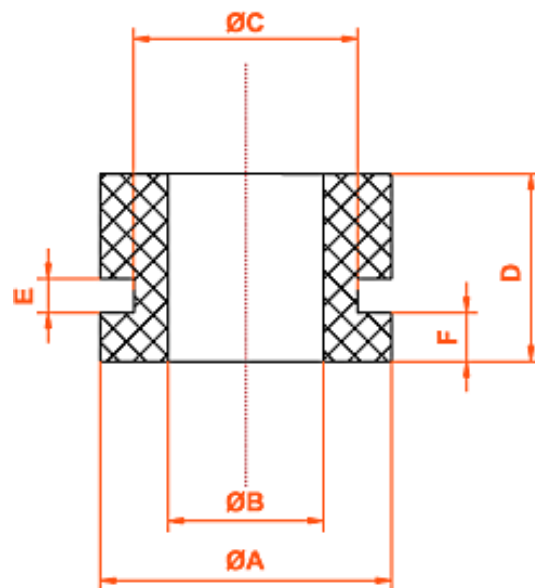
02. Pasacables Cónicos

REF	A	B	C	D	E
A0213	55	5	18'5	34	24



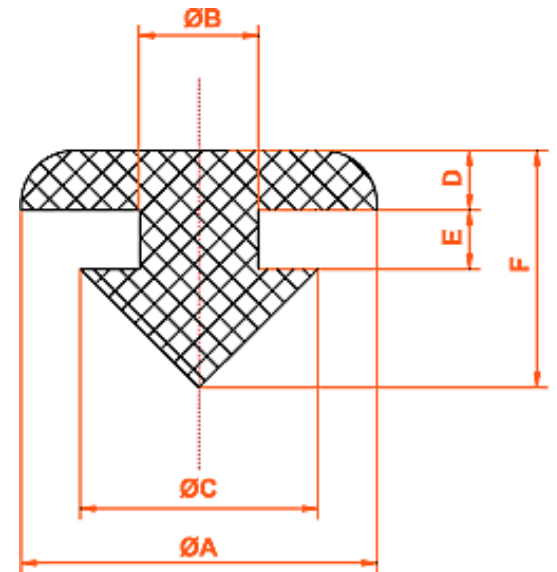
03. Pasacables Cilíndricos

REF	A	B	C	D	E	F
A0301	11	5	7	7'5	2	2
A0302	12	5	8	6'5	1	1'5
A0303	13	5	8	5	1	1
A0304	18	10	14	9	1'5	3'5
A0305	17	9	12	14	1'5	5
A0306	18	10	14	12	5	3'5
A0307	20	6	12	14	4	5



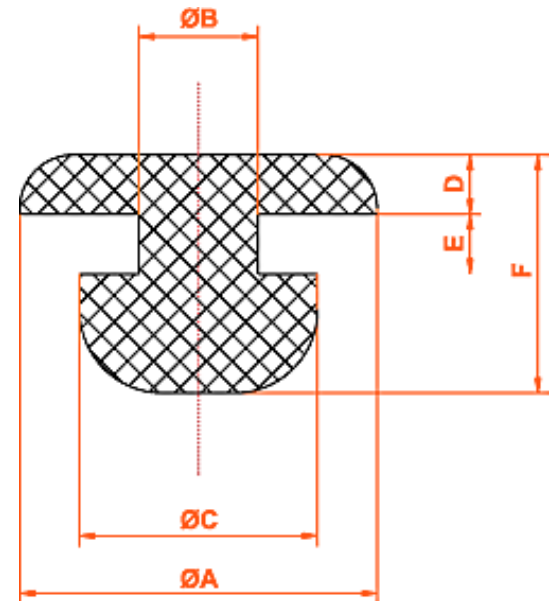
04. Topes a Presion Con Ranura

REF	A	B	C	D	E	F
A0401	9	4	5	6	2	12
A0402	11	5	7	3	1	8
A0403	11	5	7	3	2	9
A0404	11	5	7	1'5	1	7'5
A0405	13	5	8	3	1	9
A0406	13	5	8	3	2	10
A0407	14	7	10	5	1	12
A0408	14	7	10	5	2	13
A0409	14	7	10	5	3	14
A0410	14	7	10	5	5	16
A0411	22	9	11'5	15	3	27



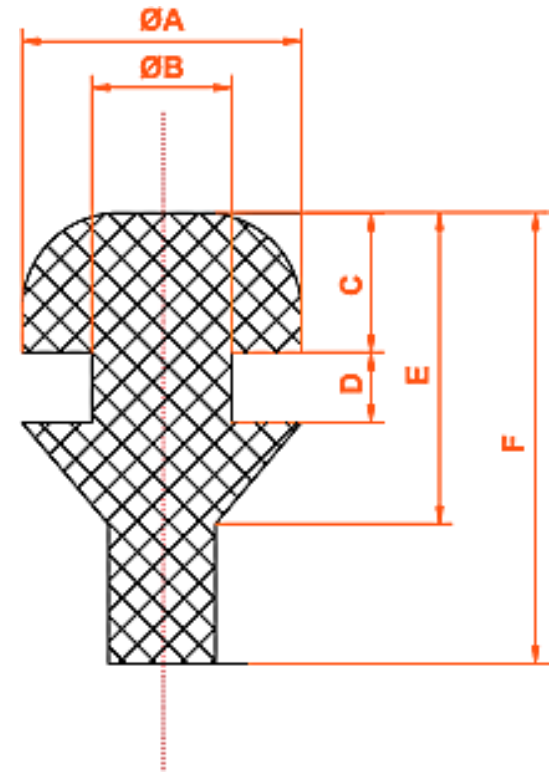
04. Topes a Presion Con Ranura

REF	A	B	C	D	E	F
A0412	5	4	5	1'5	1	4
A0413	10	6	8	3	1	6
A0414	10	6	8	3	2	7
A0415	14	6	8	7	1'5	11
A0416	19'5	10'5	14	10	2	20



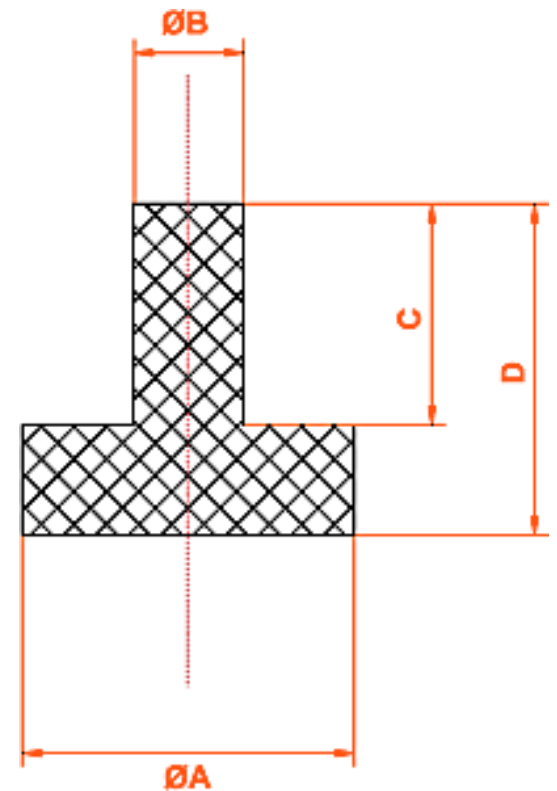
05. Con Rabillo para Montaje

REF	A	B	C	D	E	F
A0502	11'5	5	2'5	1	7'5	19'5
A0503	11'5	5	4	1	9	21
A0504	11'5	5	4	2	10	22
A0505	12	7	7	2	13	24



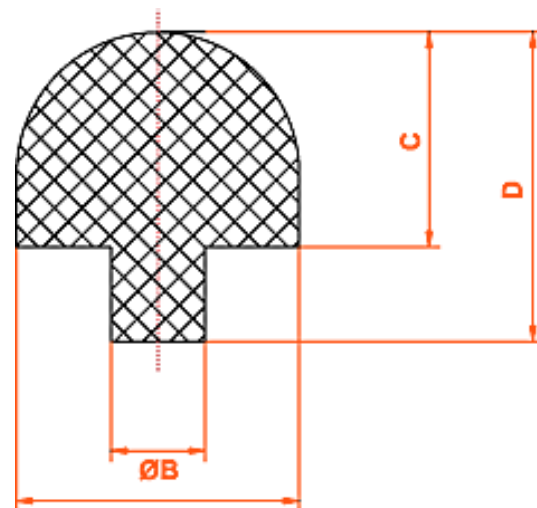
06. Topes a Presion Cilindricos

REF	A	B	C	D
A0601	8	5	4'5	8
A0602	6'5	3	7	9
A0603	6'5	4	7	9



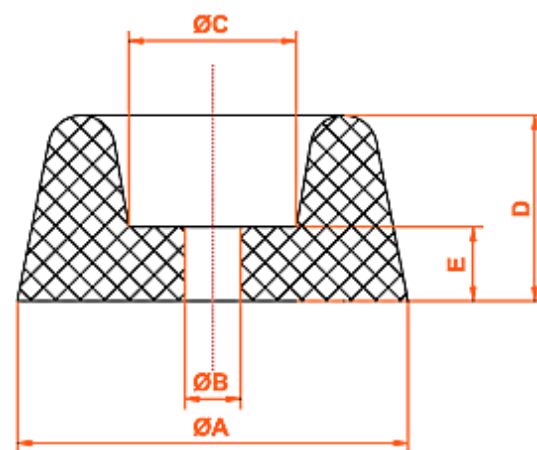
07. Topes a Presion Seta

REF	A	B	C	D
A0701	20	12	14	24
A0702	13	9	7	15
A0703	12	5	6	16



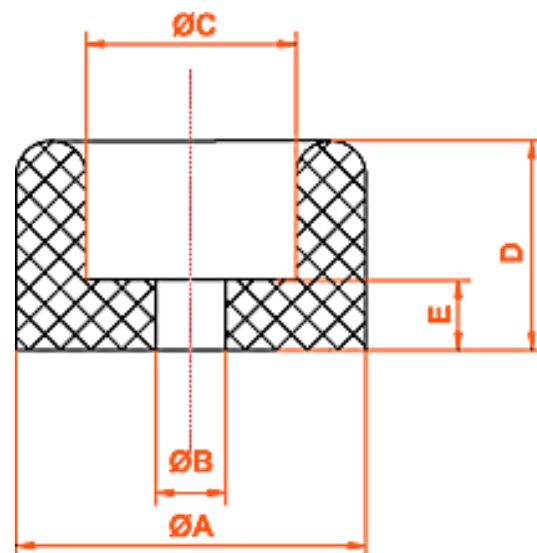
08. Topes o Patas Fijacion Por Tornillo

REF	A	B	C	D	E
A0802	18	3	8	8	4
A0801	23	3'5	10	10	5



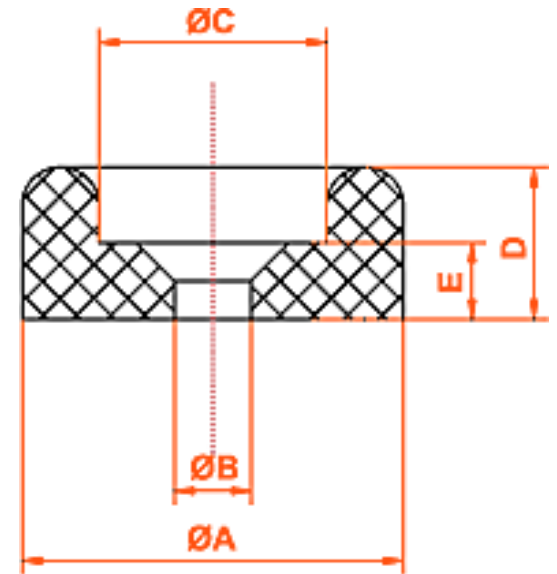
08. Topes o Patas Fijacion Por Tornillo

REF	A	B	C	D	E
A0803	20	3	7	13	4
A0804	14	3	7	9	4



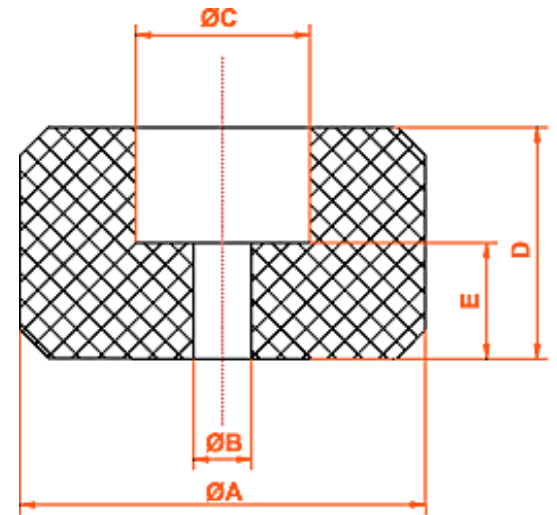
08. Topes o Patas Fijacion Por Tornillo

REF	A	B	C	D	E
A0805	25	5	17	7	4



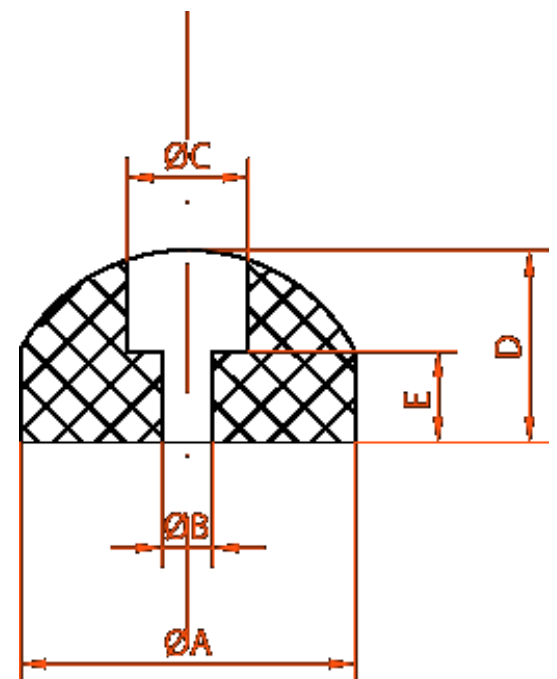
08. Topes o Patas Fijacion Por Tornillo

REF	A	B	C	D	E
A0806	32	5	13	18	9
A0807	32	5	12	36	10
A0814	31	5'5	13	18	9
A0815	38	7	15	15	4



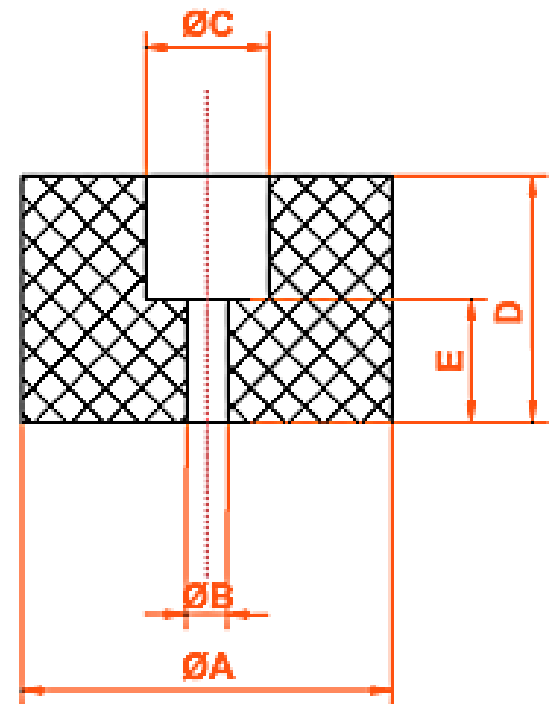
08. Topes o Patas Fijacion Por Tornillo

REF	A	B	C	D	E
A0808	33	5	12	19	9
A0809	15	3	5'5	9	4



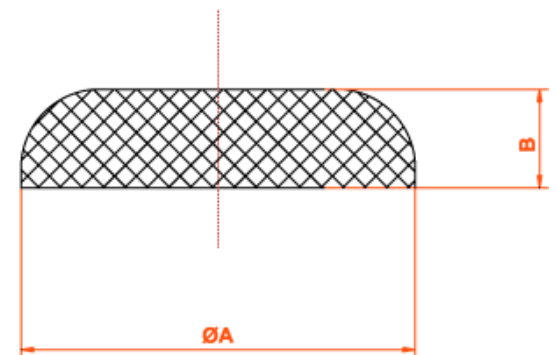
08. Topes o Patas Fijacion Por Tornillo

REF	A	B	C	D	E
A0810	32	6	13	25'5	17
A0811	38	8	20	24	15
A0812	24	4	10	12	7
A0813	24	4	10	18	9



09. Topes o Patas Adhesivas

REF	A	B
A0901	13	3
A0902	14	5
A0903	10	3'5
A0904	10	6

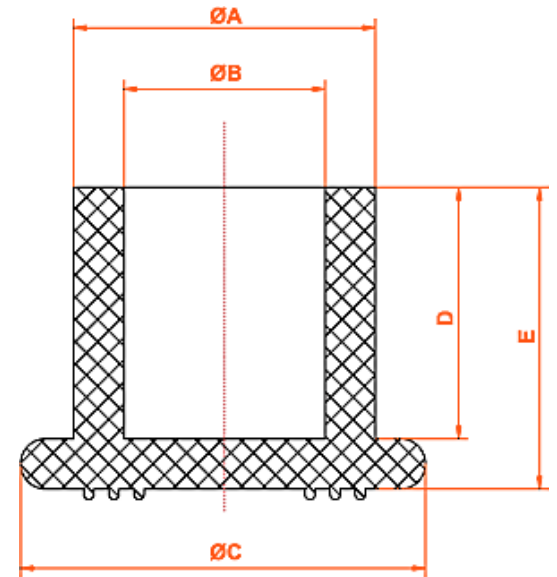


09. Topes o Patas Adhesivas

REF	A	B	C	D
A0905	10	10	4	Cuadrado

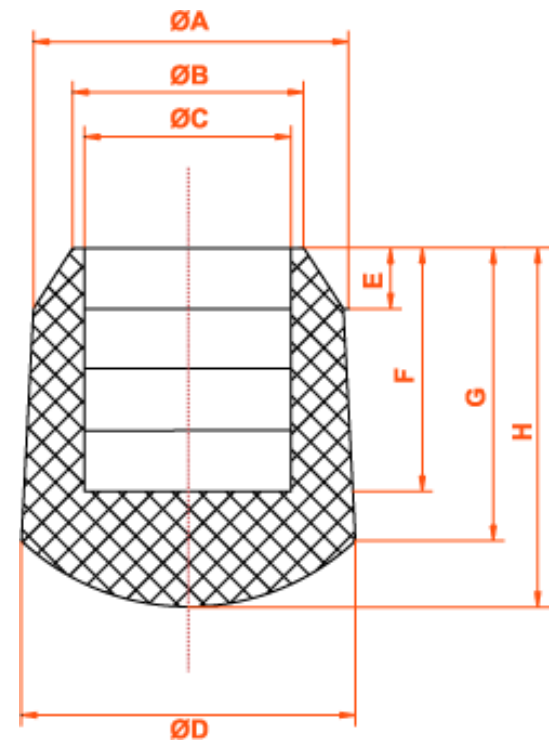
10. Remate o Pata Para Tubo

REF	A	B	C	D	E
A1001	27	17	32	22	27
A1002	27	19	32	22	27
A1003	27	22	32	22	27



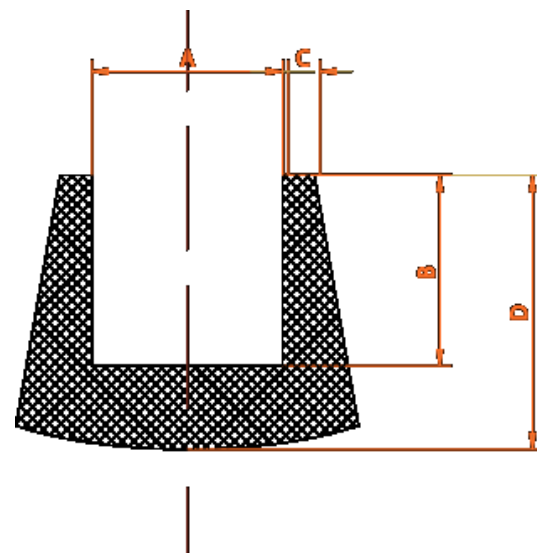
11. Conteras

REF	A	B	C	D	E	F	G	H
A1101	51	38	34	55	10	40	48	58



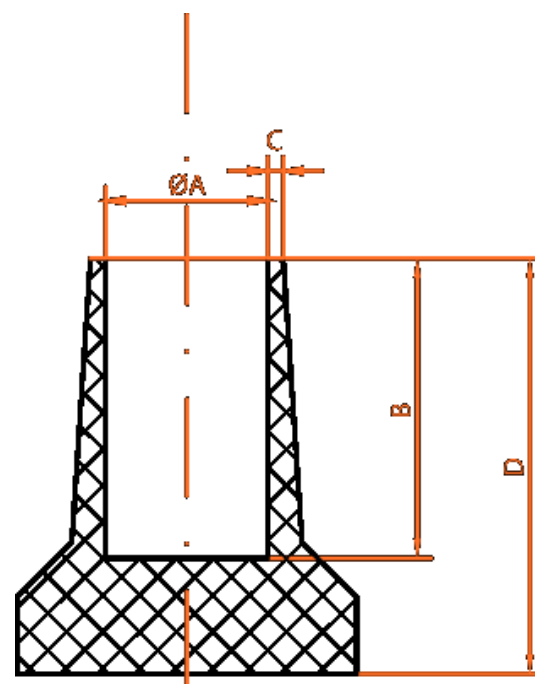
11. Conteras

REF	A	B	C	D
A1102	12	31	3	37
A1103	14	30	4	39
A1104	18	31	4	39
A1105	20	30	5	41
A1106	22	33	6	42
A1107	28	33	7	45
A1108	32	31	7	46
A11085	35	31	5	46
A1109	10	23	3	32
A1110	12	26	3	32
A1111	14	25	3	33
A1112	15	25	3	32
A1113	16	23	3	31
A1114	17	21	2	31
A1115	18	24	4	32
A1116	20	24	3	32
A1117	22	25	3	33
A1118	24	29	6	35
A1119	25	29	5	35
A1120	26	29	5	35
A1121	28	29	4	35
A1122	30	29	3	35



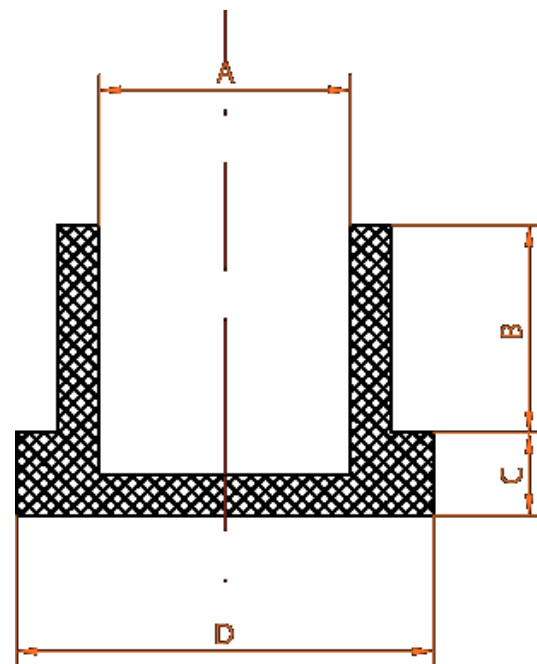
11. Conteras

REF	A	B	C	D
A1123	17	39	6	56
A1124	19	39	4	56
A1125	21	39	2	56



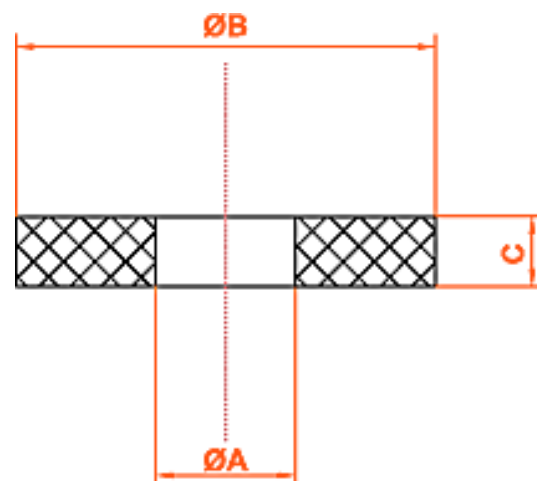
11. Conteras

REF	A	B	C	D
A1701	15	15	7'5	26
A1702	20	20	10	32'5
A1703	25	22'5	12'5	38
A1704	30	25	15	43



Arandelas Planas

REF	A	B	C
A12001	9'5	25	2'5
A12002	12	20	3
A12003	8	20	3
A12004	19	26	1'5
A12005	8'8	19'8	9'5
A12007	9	19	2'5
A12008	10	26'2	2
A12009	31	40	2
A12011	8	19'2	2
A12012	3'5	10	1'5
A12014	9'5	28	9'5
A12015	9'5	28	7'5
A12018	11	26	24
A12035	10	18'5	8
A12036	4	12	4
A120370	8	12	17
A12038	10	12'5	8'2
A12040	5'5	8'5	6'5
A12041	12	25	4
A12044	10	18	1'5
A12045	7	18	4
A12046	7'2	8'7	1'5
A12047	13'5	20	11

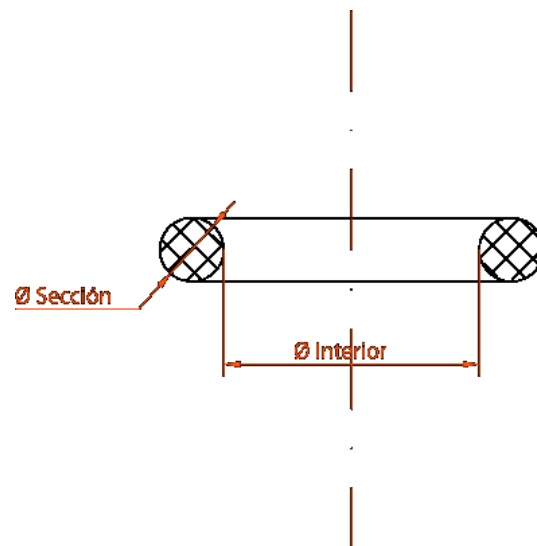




A12049	29	54	4
A12050	4	14'5	4
A12051	430	463	6
A12052	225	255	4
A12053	155	195	4
A12054	4	14	4
A12055	4	20	4
A12056	15	20	3
A12057	10	19	6
A12058	12	22	6
A12059	7'2	12	3
A12060	6	12	2
A12061	3'5	6'75	1'5
A12062	45	47	1'3
A12063	9'8	14'6	2
A12064	12	18	2
A12065	18	23	2
A12066	10	17	4
A12067	10'5	18	2
A12068	12	24	2
A12069	12	30	3
A12070	10	14	2
A12071	7'5	26	5
A12072	26	34	1'5
A12073	4'5	12'7	15
A12074	8'5	15	2
A12075	12	21'5	5

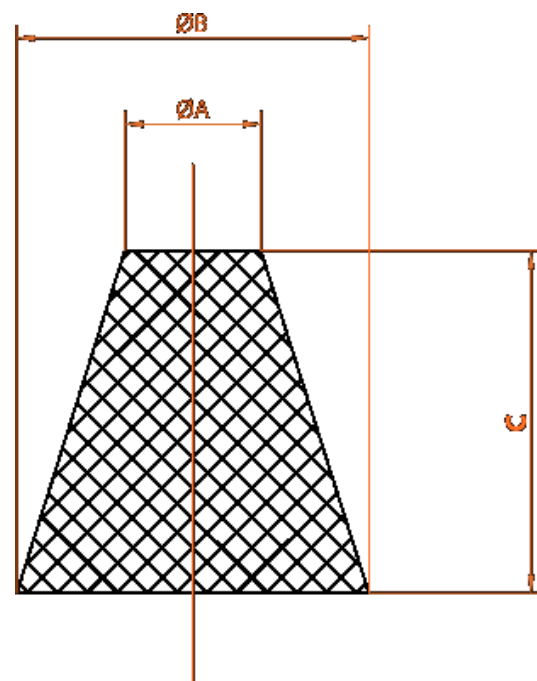
Juntas Tóricas

REF	S	D
-----	---	---



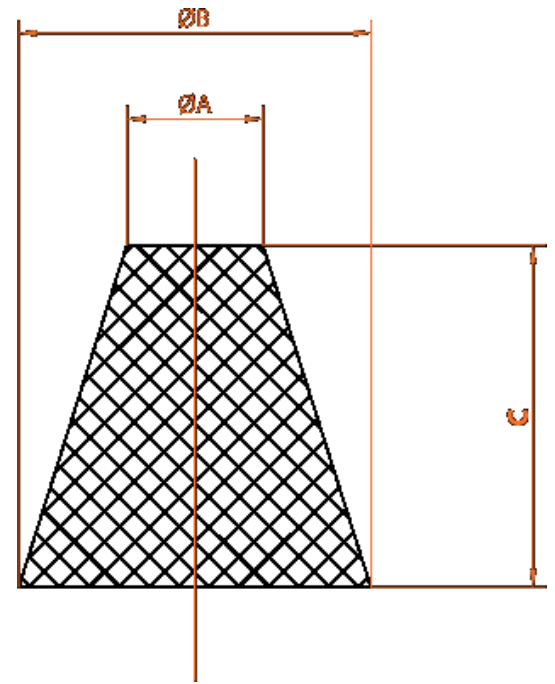
21. Tapones Cónicos

REF	A	B	C
A21001	5	8	12
A21002	6	9	14
A21003	8	11	17
A21004	10	13	19
A21005	12	15	21
A21006	14	17	21
A21007	16	19	22
A21008	19	22	26
A21009	20	24	26
A21010	22	26	27
A21011	24	29	30
A21012	25	31	34
A21013	28	33	34
A21014	30	36	38
A21015	33	39	38
A21016	36	43	40
A21017	38	46	42
A21018	43	50	44
A21019	47	56	48
A21020	52	61	51
A21021	57	67	56
A21022	62	74	72
A21023	70	84	67
A21024	81	114	97



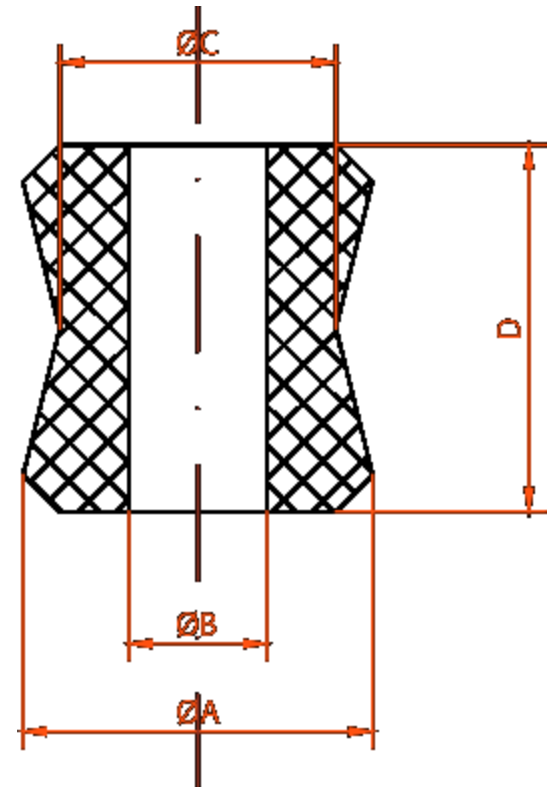
Tapones Silicona

REF	A	B	C
A210010	5	8	12
A210020	6	9	14
A210030	8	11	17
A210040	10	13	19
A210050	12	15	21
A210060	14	17	21
A210070	16	19	22
A210080	19	22	26
A210090	20	24	26
A210100	22	26	27
A210110	24	29	30
A210120	25	31	34
A210130	28	33	34
A210140	30	36	38
A210150	33	39	38
A210160	36	43	40
A210170	38	46	42
A210180	43	50	44
A210190	47	56	48
A210200	52	61	51
A210210	57	67	56
A210220	62	74	72
A210230	70	84	67
A210240	81	114	97



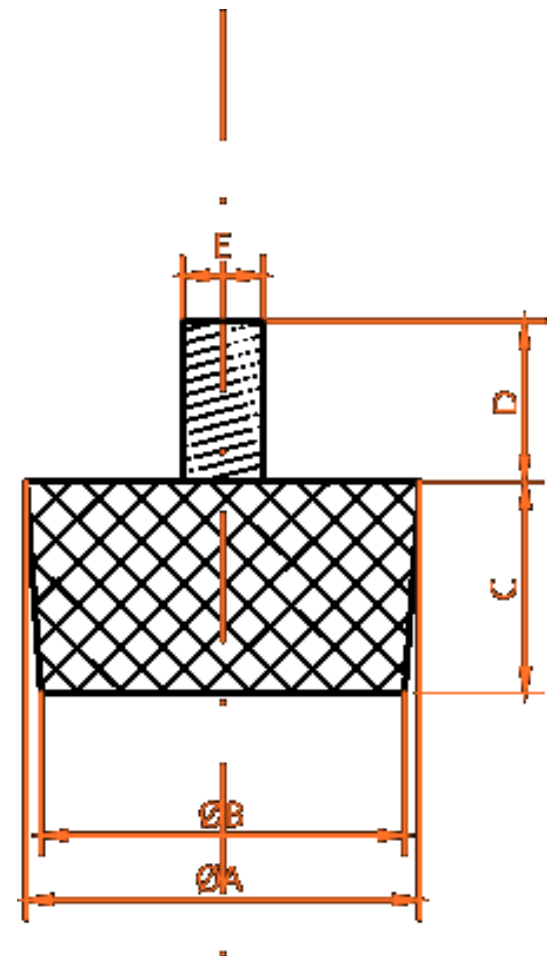
Varios

REF	A	B	C	D
A16001	36	15	30	40



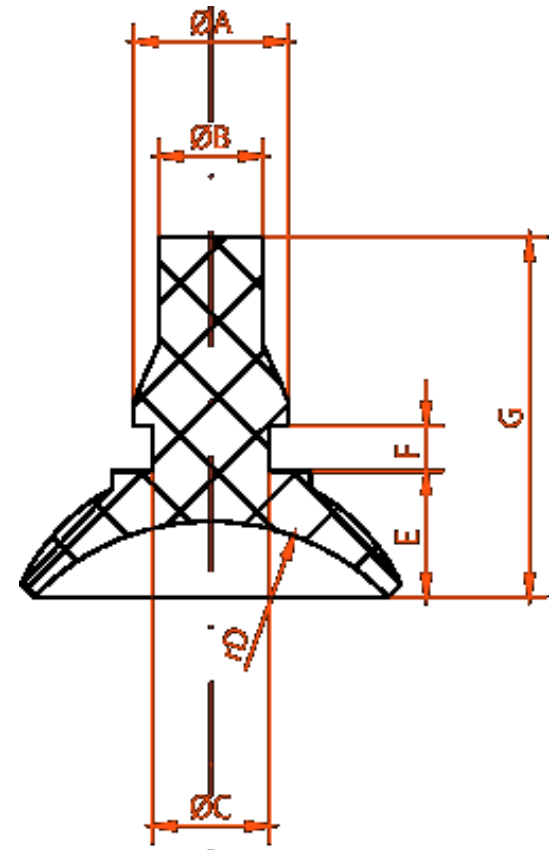
Varios

REF	A	B	C	D	E
A16002	39	36	21	16	M8



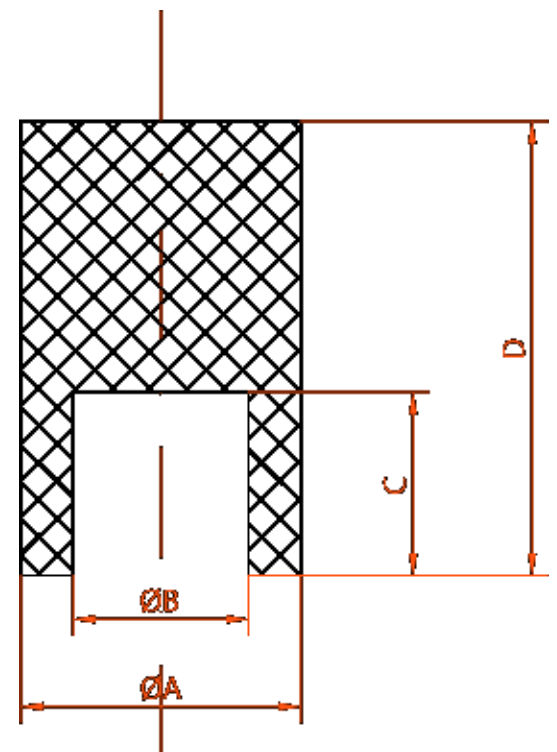
Varios

Ventosa	A	B	C	D	E	F	G
A20760	8'5	5'7	6'5	10	7	2'5	20



Varios

Protector	A	B	C	D
A16005	8	5	7	13



Varios

Perfil	A	B
A15003	6'5	4'5

